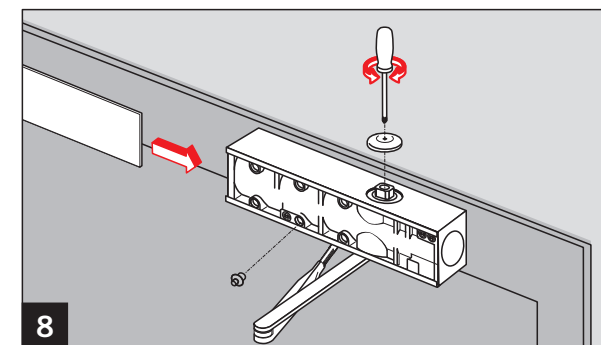
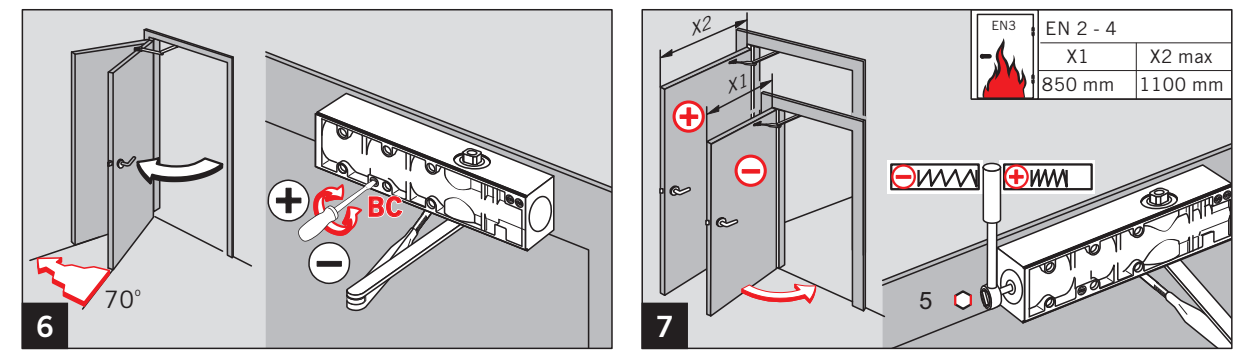
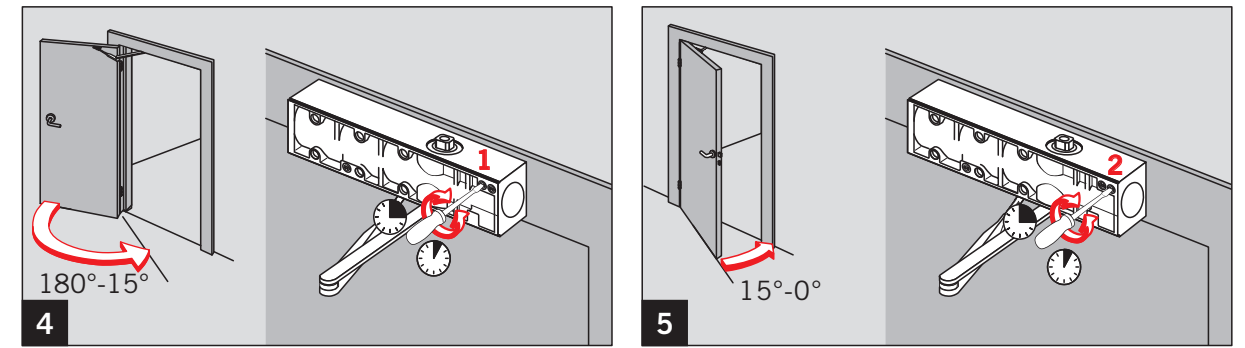
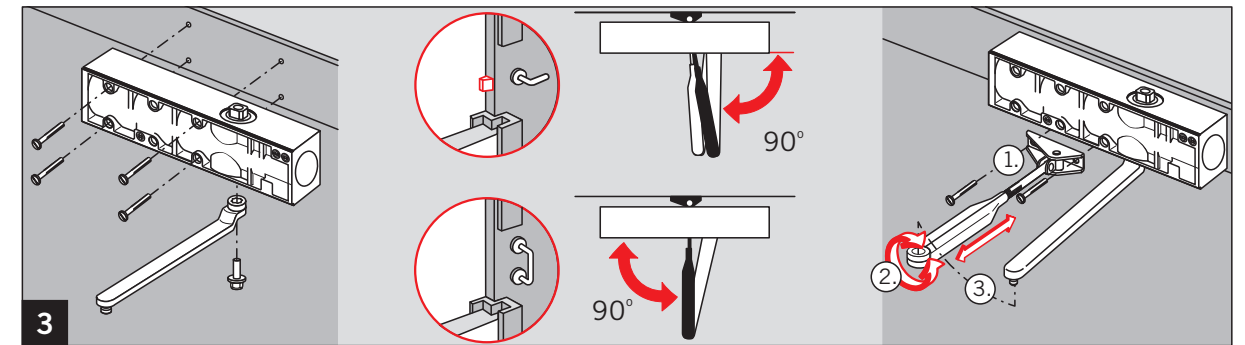
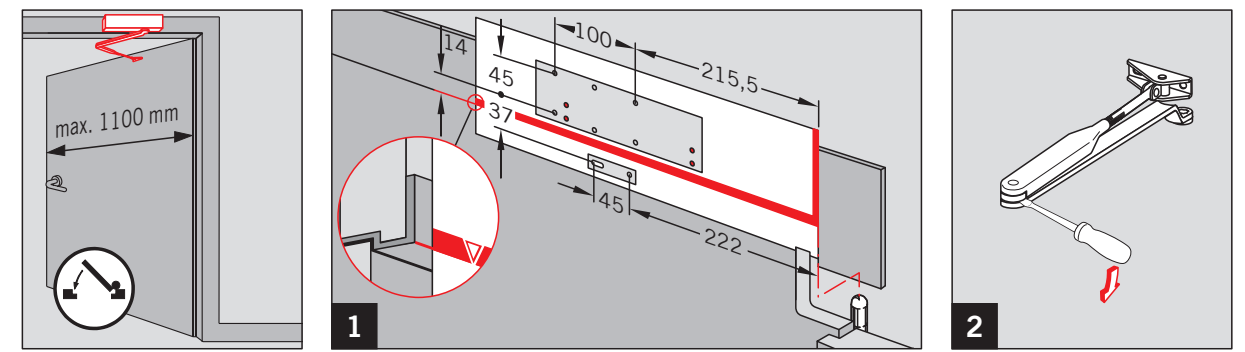
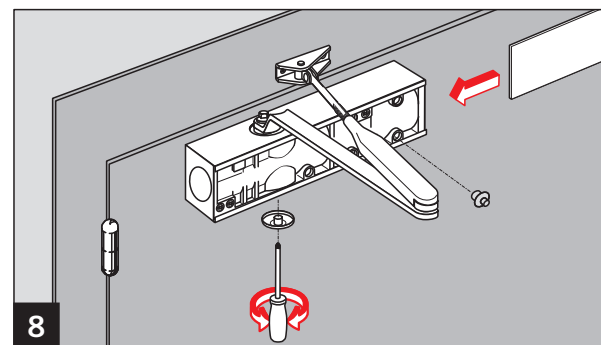
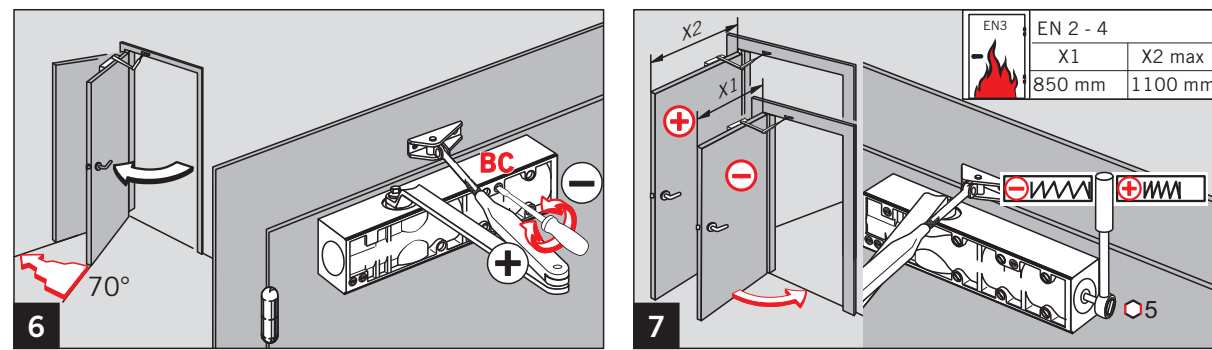
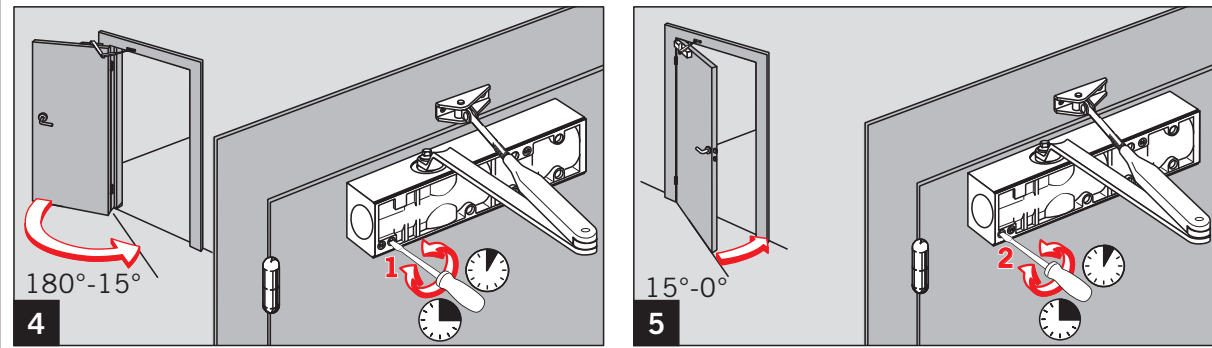
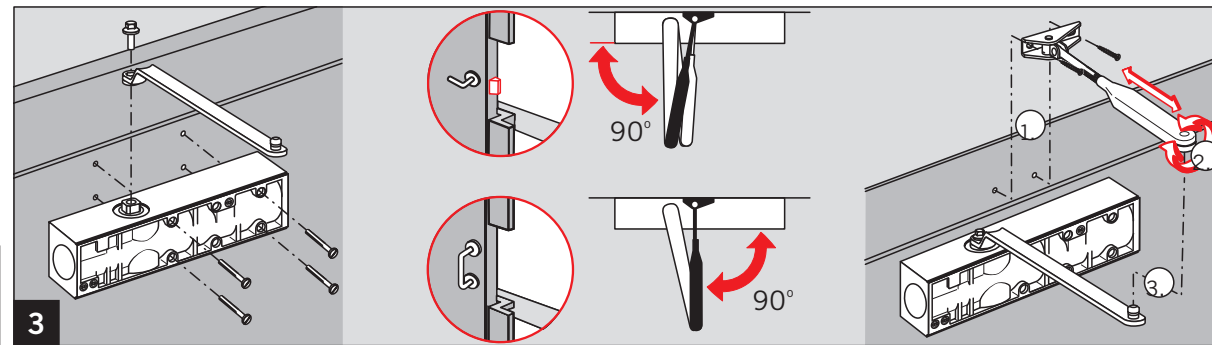
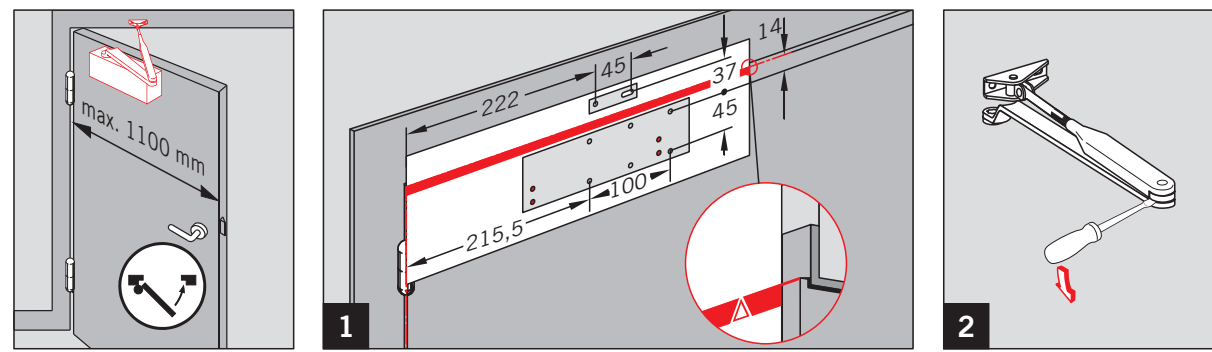
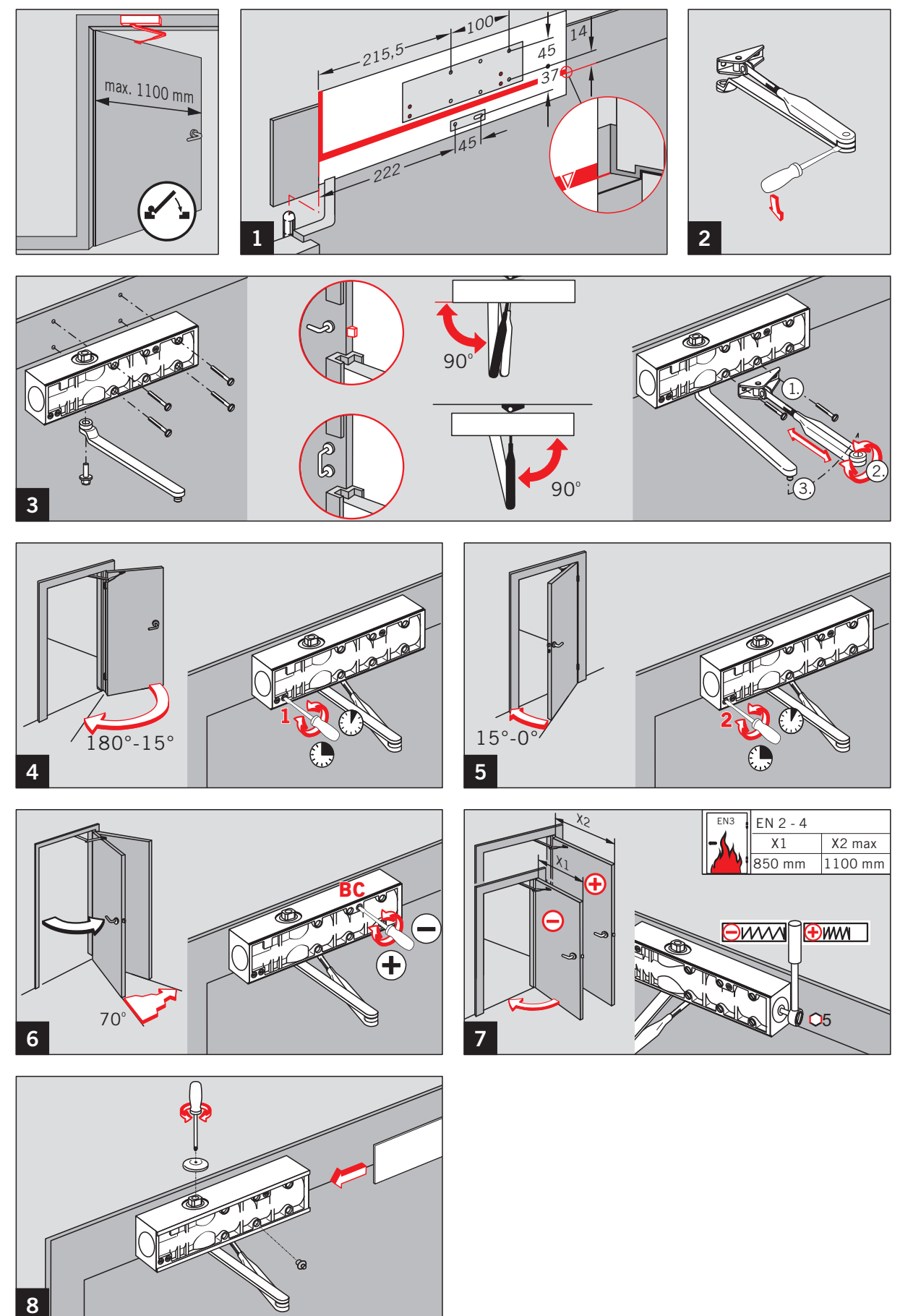
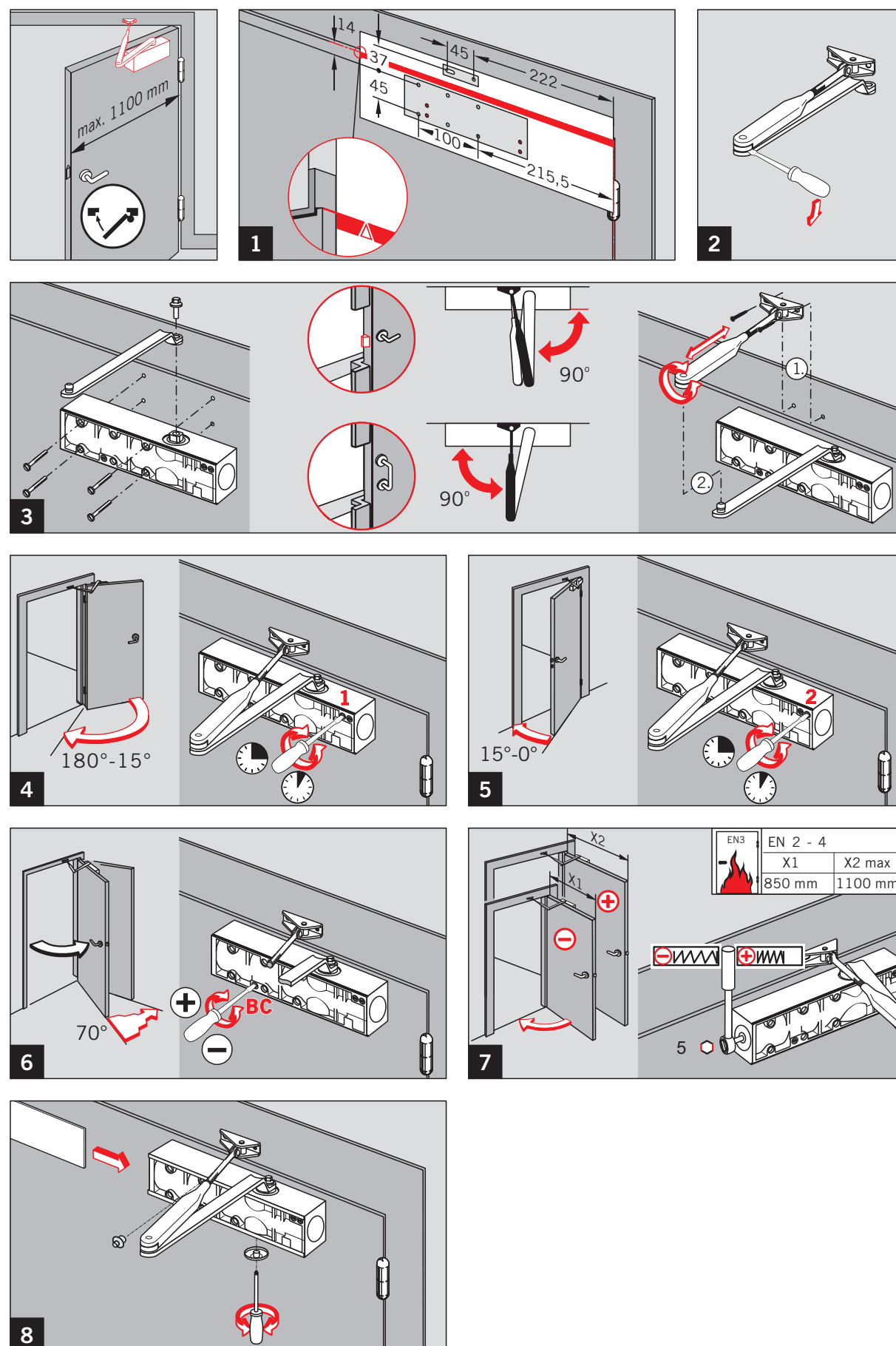
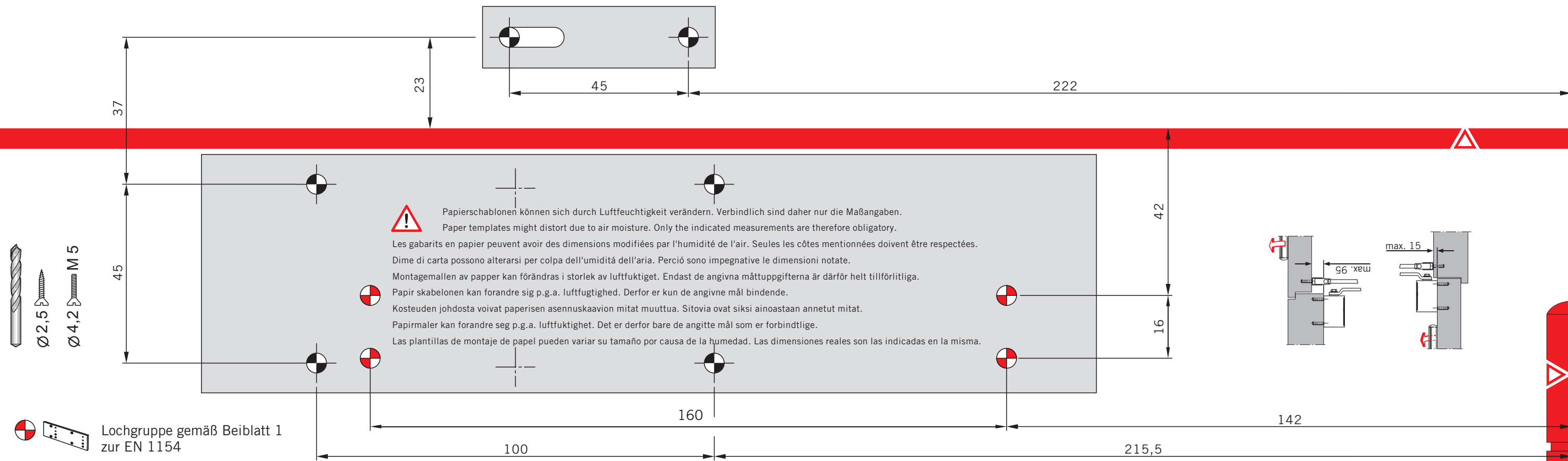


WN 056760 45532 01/06



04
 2 1 1 4
 4 8 4
 DORMA GmbH + Co. KG
 Postfach 4009
 58 247 Ennepetal
 0432 - BPR-0007 EN 1154:1996+A1:2002
 Dangerous substances: None



Änderungen vorbehalten
 Subject to change without notice